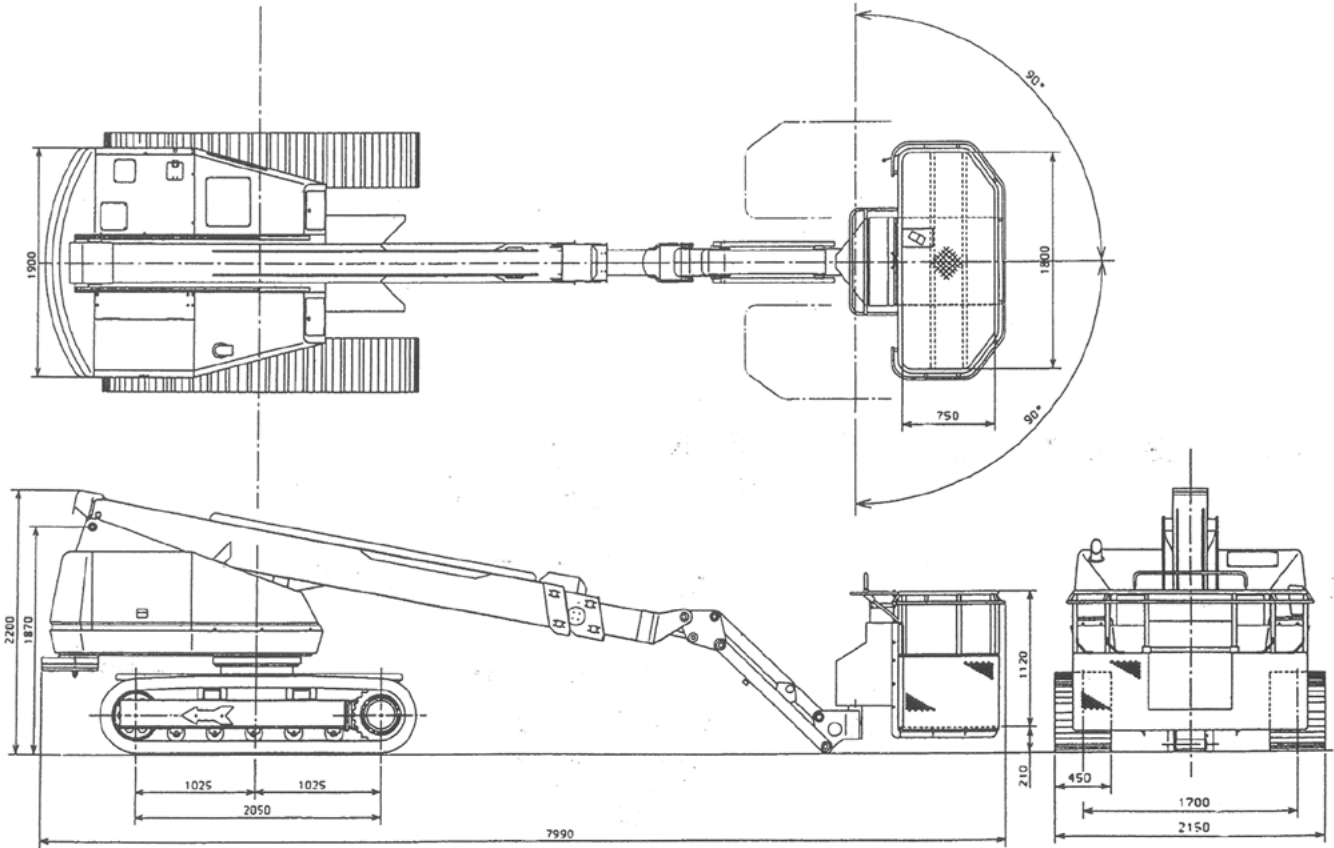


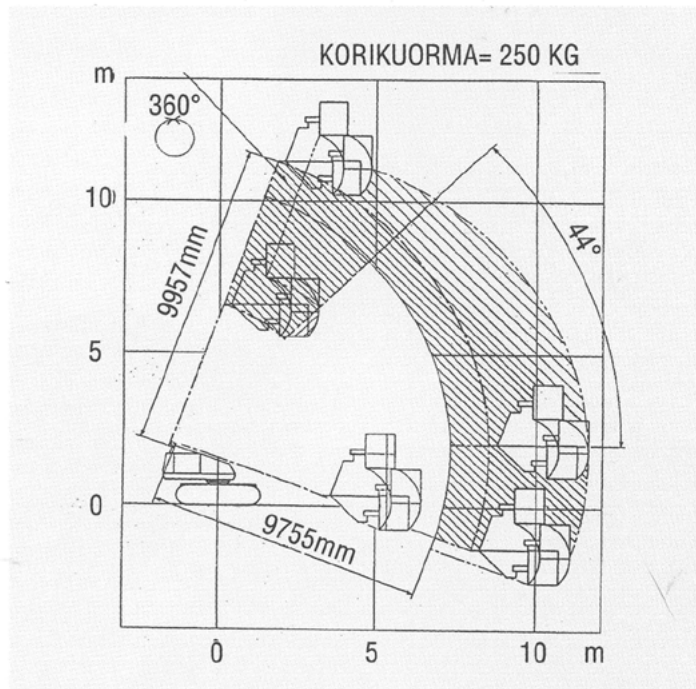
AICHI SR-123J

Nostokorkeus 12m

Tekniset Tiedot



TYÖSKENTELYALUEKAAVIO



Itsekulkeva tela-alustainen henkilönostin AICHI

Suurin työsk.korkeus / m	14,0
Suurin korikuorma / kg	250
Suurin työkorin pohjan korkeus / m	12,0
Suurin sivu-ulottuma / m	11,6
Korin kääntö	180°
Puomin pituus / m	5,0-10,0
Pyöritys jatkuva	360°
Mäennousukyky	24°
Kuljetuspituus / m	7,990
Kuljetusleveys / m	2,150
Kuljetuskorkeus / m	2,200
Paino / tkg	8,600
Suurin pistekuorma kg / cm ²	0,74