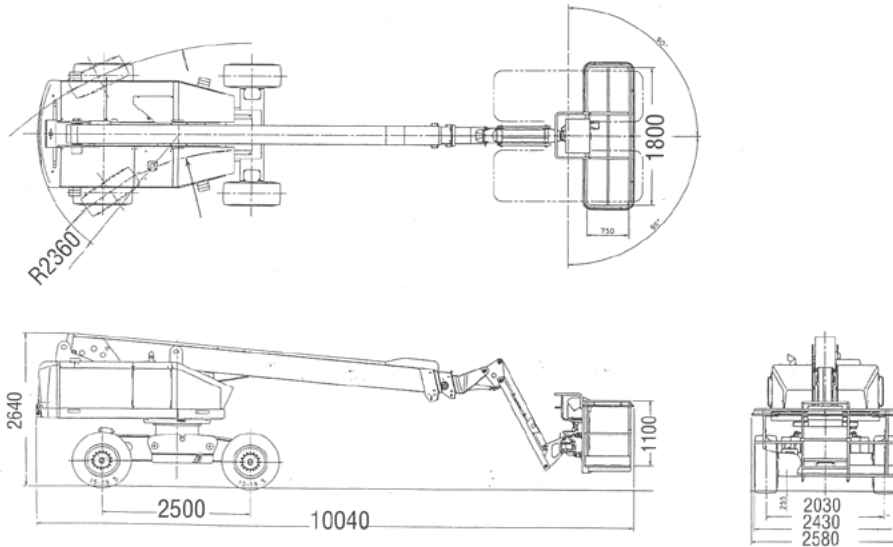


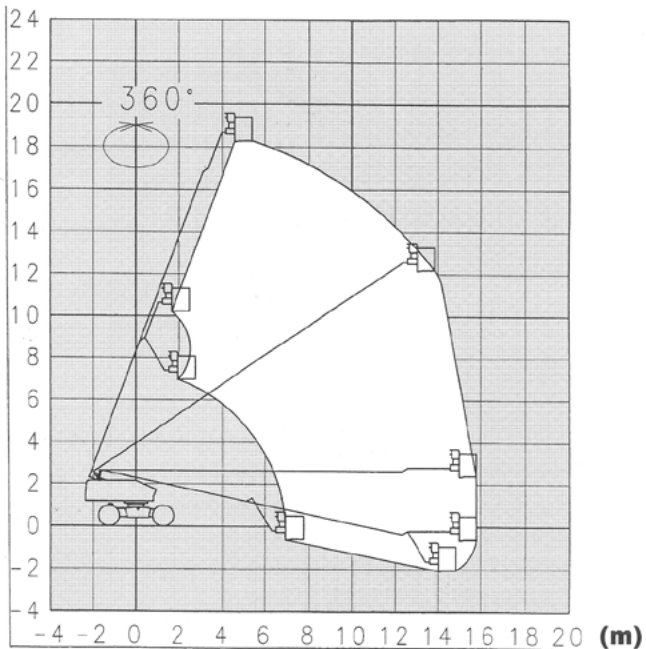
# AICHI SP-18AJ

Nostokorkeus 18m

## Tekniset Tiedot



(m)



A) Korin mitat / m	1.8x0.75
B) Kulj.leveys	2.43
C) Ylävaunun kääntösäde	2.36
D) Kuljetuskorkeus	2,64
E) Kuljetuspituus	10.04

1) Suurin työkorin pohjankorkeus	18.2
2) Suurin sivu-ulottuma	15.8
3) Kuorikuorma.max. / kg	227
4) Paino / kg	12.100
5) Mäennousukyky	24 astetta
6) Polttoöljysäiliön tilavuus / l.	150
7) Siirtonopeus km / h	5.5
8) Pyöritys jatkuva	360 astetta
9) Korin kääntö	180 astetta
10) Jibin kääntöalue	130 astetta (+70,-60)