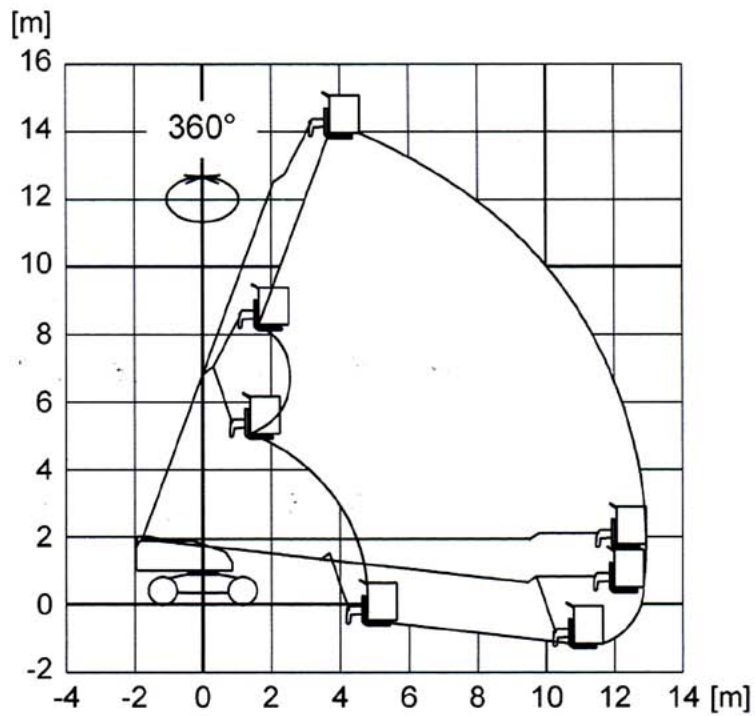


AICHI SP-14CJ

Nostokorkeus 14m

Tekniset Tiedot



Tekniset tiedot:

Paino: 8200kg

Max korikuorma: 227kg

Max työkorin pohjakorkeus: 13,9m

Suurin sivu-ulottuma: 12,7m

Työkorin koko: 0,83 x 2,36m

Mäennousukyky: 24 astetta

- A 0,76m
- B 1,76m
- C 2,00m
- D 7,56m
- E 2,30m
- F 2,34m
- G 0,33m

